



MOUNTING INSTRUCTIONS

- Loosen the screws of the terminal cover, slide it to the right and remove it.
- Feed the incoming cable through the cable gland of the terminal cover.
- Connect the incoming cable to the WAGO terminal of the speaker.
- Put the terminal cover back on the firepot and slide it to the left. Tighten the screws again.
- Fold up the speaker's spring and insert the speaker into the ceiling cut-out.
- Press the speaker into the ceiling until it is flush with the ceiling cut-out.



NSC RESONANCE PRO SPEAKER RANGE

EN 54-24 PAVA LOUDSPEAKER

CM-D 6-165 EN54

ARTICLE-NO.: S60165-01

Ceiling speaker; Modern and frameless; unique design; EN 54-24, 6W, IP21, 220 mm diameter

PRODUCT DESCRIPTION

The frameless design of the new ceiling speakers is inspired by current LED lights and already has the makings of a classic.

The 6W loudspeaker is equipped with a 165mm full-range speaker and a 100V transformer with 3 power adjustments. The plastic-coated metal design with perforated grille cover in RAL 9016 guarantees lasting stability. The humidity impregnation of the loudspeaker provides additional operational safety. The loudspeaker is also protected against the risks of environmental influences with protection class IP 21C.

Quick and easy commissioning is made possible by the WAGO 221 connection terminal. Effortless mounting is achieved by the spring snap closure with short clamping travel. Thanks to protective caps at the ends of the spring, possible vibrations are reduced to a minimum. Alternatively, the speaker can be mounted with a threaded rod (M6 thread).

The connecting cables can be fed to the loudspeaker via a rubber grommet in the fire pot.

Special painting of the loudspeaker in 4-digit RAL or NCS colour is available at an extra charge.

The fire pot is included in the delivery of the loudspeaker. This loudspeaker is suitable for a ceiling thickness of approx. 1-45 mm. Our specification refers primarily to solid ceilings, with soft ceiling materials higher ceiling thicknesses may be necessary. Sometimes stronger cables and other installations may lead to changes in the relevant general conditions. In view of the large number of materials and manufacturers, we therefore recommend installing a sample in the intended ceiling material in order to achieve an optimum result.

TECHNICAL DATA



24

EN54-24:2008 / 1438-CPR-1026

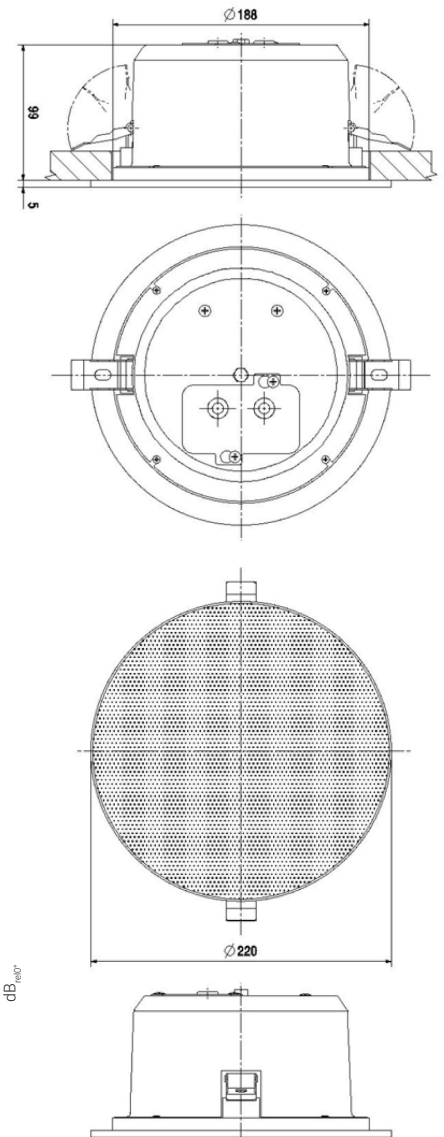
Loudspeakers for voice alarm systems
in fire alarm systems for buildings

Order no.: S60165-01

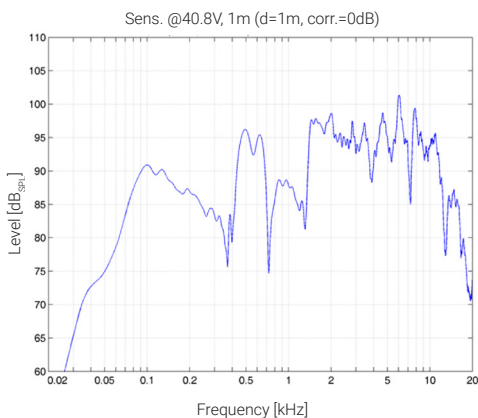
Declaration of Performance 1438-1026

| | |
|---------------------------------------|--------------------|
| Power | 6/3/1,5W |
| Impedance (100V) | 1,86 W |
| Transmission range | 63 - 16.000 Hz |
| Frequency response | 56 - 18.000 Hz |
| Sound pressure level 1W/1m, peak | 97,0 dB |
| Sound pressure level 1W/4m, peak | 85,0 dB |
| Sound pressure level Pmax/4m, peak | 92,7 dB |
| Sound pressure level IEC268-5, 1W/1m | 92,0 dB |
| Sound pressure level EN54-24, Pmax/4m | 87,0 dB |
| Sensitivity EN54-24, 1W/1m | 92,0 dB |
| Sensitivity EN 54-24, 1W/4m | 80,0 dB |
| Opening angle -6dB, 500Hz | h/v 180° |
| Opening angle -6dB, 1KHz | h/v 175° |
| Opening angle -6dB, 2KHz | h/v 150° |
| Opening angle -6dB, 4KHz | h/v 90° |
| Dimension | 220x107 mm |
| IP Rating | IP21 |
| Weight | 1,4 kg |
| Ceiling cut-out | 194 - 202 mm |
| Operating temperature | -10°C to +55 °C |
| Mounting | Spring catch |
| Block-Terminal | WAGO 221 Terminals |
| Terminal diameter | 2,3 mm |
| Maximum cable entry | 4 mm ² |
| Color | RAL 9016 |

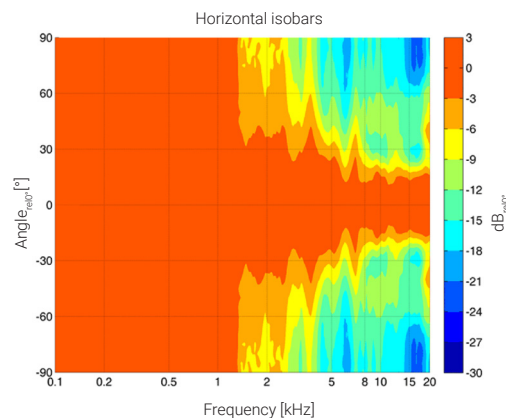
TECHNICAL DRAWING



F-RESPONSE



POLAR DIAGRAM





MONTAGEANLEITUNG

- Lösen Sie die Schrauben der Klemmenabdeckung, schieben Sie diese nach rechts und nehmen Sie sie ab.
- Führen Sie die ankommende Leitung durch die Kabeldurchführung der Klemmenabdeckung.
- Schließen Sie die ankommende Leitung an die WAGO Klemme des Lautsprechers an.
- Setzen Sie die Klemmenabdeckung wieder auf den Feuertopf und schieben sie diese nach links. Ziehen sie die Schrauben wieder fest.
- Klappen Sie die Schenkelfeder des Lautsprechers nach oben und führen sie den Lautsprecher in den Deckenausschnitt ein.
- Drücken Sie den Lautsprecher in die Decke bis er dem Deckenausschnitt abschließt.



NSC RESONANCE PRO SPEAKER RANGE

EN 54-24 PAVA LAUTSPRECHER

CM-D 6-165 EN54

ARTIKEL-NR.: S60165-01

Deckeneinbau-Lautsprecher; Modern und rahmenlose Design-Variante; EN 54-24, 6 Watt, IP 21, 220 mm Durchmesser

PRODUKTBE SCHREIBUNG

Das rahmenlose Design der neuen Decken-Lautsprecher ist durch aktuelle LED-Leuchten inspiriert und hat jetzt schon das Zeug zu einem Klassiker. Der 6W starke Lautsprecher ist mit einem 165mm Breitband-Lautsprecher und einem 100V-Übertrager mit 3 Leistungsanpassungen ausgestattet. Die kunststoffbeschichtete Metallausführung mit Lochgitterabdeckung in RAL 9016 garantiert nachhaltige Stabilität. Für zusätzliche Betriebssicherheit sorgt die Feuchtigkeitsimprägnierung des Lautsprechers.

Der Lautsprecher ist außerdem mit der Schutzklasse IP 21C gegen die Risiken von Umwelteinflüssen gesichert. Eine schnelle und einfache Inbetriebnahme wird durch die WAGO 221 Anschlussklemme ermöglicht. Die mühelose Montage erfolgt durch den Federschnappverschluss mit kurzem Spannweg. Dank Schutzkappen an den Federenden werden mögliche Vibrationen auf ein Minimum reduziert. Der Lautsprecher kann alternativ auch per Gewindestange (M6 Gewinde) montiert werden.

Die Anschlusskabel können per Gummidurchführung im Feuertopf dem Lautsprecher zugeführt werden.

Sonderlackierung des Lautsprechers in 4-stelliger RAL- oder NCS-Farbe gegen Aufpreis erhältlich. Der Feuertopf ist in der Lieferung des Lautsprechers enthalten.

Dieser Lautsprecher ist für eine Deckenstärke von ca. 1-45 mm geeignet. Unsere Angabe bezieht sich in erster Linie auf Feststoff-Decken, bei weichen Deckenmaterialien sind evtl. höhere Deckenstärken notwendig. Mitunter führen auch stärkere Kabel und weitere Einbauten zu Veränderungen der maßgeblichen Rahmenbedingungen. Hinsichtlich der Vielzahl der Materialien und Hersteller, empfehlen wir daher den Einbau eines Modells in das vorgesehene Deckenmaterial, um ein optimales Ergebnis zu erzielen.

TECHNISCHE DATEN

| | |
|-----------------------------------|--------------------------|
| Nennbelastbarkeit | 6/3/1,5W |
| Impedanz (100V) | 1,86 W |
| Übertragungsbereich | 63 - 16.000 Hz |
| Frequenzgang | 56 - 18.000 Hz |
| Schalldruckpegel 1W/1m, peak | 97,0 dB |
| Schalldruckpegel 1W/4m, peak | 85,0 dB |
| Schalldruckpegel Pmax/4m, peak | 92,7 dB |
| Schalldruckpegel IEC268-5, 1W/1m | 92,0 dB |
| Schalldruckpegel EN54-24, Pmax/4m | 87,0 dB |
| Empfindlichkeit EN54-24, 1W/1m | 92,0 dB |
| Empfindlichkeit EN 54-24, 1W/4m | 80,0 dB |
| Öffnungswinkel -6dB, 500Hz | h/v 180° |
| Öffnungswinkel -6dB, 1KHz | h/v 175° |
| Öffnungswinkel -6dB, 2KHz | h/v 150° |
| Öffnungswinkel -6dB, 4KHz | h/v 90° |
| Abmessungen | 220 x 107 mm |
| IP Schutzklasse | IP21 |
| Gewicht (netto) | 1,4 kg |
| Deckenausschnitt | 194 - 202 mm |
| Betriebstemperatur | -10°C bis +55 °C |
| Befestigung | Federschnappverschluss |
| Anschluss | WAGO 221 Anschlussklemme |
| Klemmen Durchmesser | 2,3 mm |
| Maximale Kabeldurchführung | 4 mm ² |
| Farbe | RAL 9016 |



24

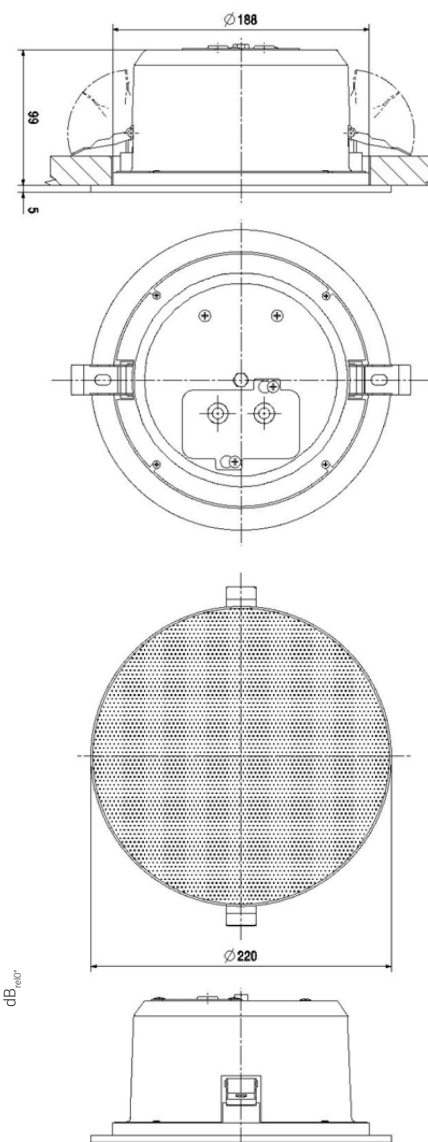
EN54-24:2008 / 1438-CPR-1026

Lautsprecher für Sprachalarmierungssysteme
in Brandmeldeanlagen für Gebäude

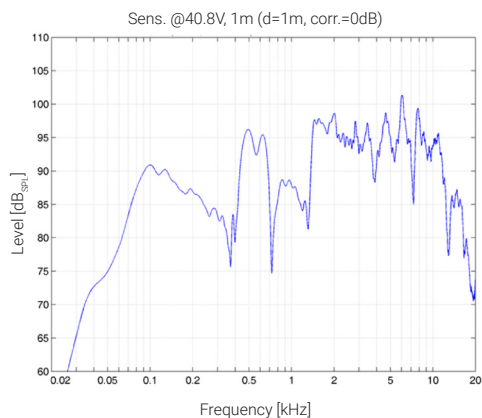
Artikelnr.: S60165-01

Leistungserklärung 1438-1026

TECHNISCHE ZEICHNUNG



FREQUENZDIAGRAMM



POLARDIAGRAMM

